

По вопросам продаж и поддержки обращайтесь:

Архангельск (8182)63-90-72
Астана +7(7172)727-132
Астрахань (8512)99-46-04
Барнаул (3852)73-04-60
Белгород (4722)40-23-64
Брянск (4832)59-03-52
Владивосток (423)249-28-31
Волгоград (844)278-03-48
Вологда (8172)26-41-59
Воронеж (473)204-51-73
Екатеринбург (343)384-55-89
Иваново (4932)77-34-06
Ижевск (3412)26-03-58
Иркутск (395) 279-98-46
Киргизия (996)312-96-26-47

Казань (843)206-01-48
Калининград (4012)72-03-81
Калуга (4842)92-23-67
Кемерово (3842)65-04-62
Киров (8332)68-02-04
Краснодар (861)203-40-90
Красноярск (391)204-63-61
Курск (4712)77-13-04
Липецк (4742)52-20-81
Магнитогорск (3519)55-03-13
Москва (495)268-04-70
Мурманск (8152)59-64-93
Набережные Челны (8552)20-53-41
Нижний Новгород (831)429-08-12
Казахстан (772)734-952-31

Новокузнецк (3843)20-46-81
Новосибирск (383)227-86-73
Омск (3812)21-46-40
Орел (4862)44-53-42
Оренбург (3532)37-68-04
Пенза (8412)22-31-16
Пермь (342)205-81-47
Ростов-на-Дону (863)308-18-15
Рязань (4912)46-61-64
Самара (846)206-03-16
Санкт-Петербург (812)309-46-40
Саратов (845)249-38-78
Севастополь (8692)22-31-93
Симферополь (3652)67-13-56
Таджикистан (992)427-82-92-69

Смоленск (4812)29-41-54
Сочи (862)225-72-31
Ставрополь (8652)20-65-13
Сургут (3462)77-98-35
Тверь (4822)63-31-35
Томск (3822)98-41-53
Тула (4872)74-02-29
Тюмень (3452)66-21-18
Ульяновск (8422)24-23-59
Уфа (347)229-48-12
Хабаровск (4212)92-98-04
Челябинск (351)202-03-61
Череповец (8202)49-02-64
Ярославль (4852)69-52-93

Эл. почта nom@nt-rt.ru || Сайт: <http://micromotion.nt-rt.ru>

Модели D и DT

Сенсоры массовых расходомеров и измерителей плотности



Сенсоры Micro Motion® моделей D и DT

Почти четверть века назад сенсоры Micro Motion® модели D установили стандарт для Кориолисовых расходомеров. В наши дни они по-прежнему демонстрируют ту же выдающуюся эффективность измерений, которая принесла им широкую известность.

В сочетании с тем или иным типом Кориолисовых трансмиттеров сенсоры моделей D и DT обеспечивают простой и прямой метод измерения расхода жидкостей, газов и суспензий. Многовариантные способности обеспечивают измерение массового и объемного расхода, плотности и температуры – все это в режиме реального времени, без необходимости использования дополнительного оборудования.

Широкий выбор моделей включает стандартные подсоединения к технологическому процессу для практически любой среды.

Размеры для любых потребностей

Диапазон размеров выпускаемых сенсоров модели D – от 6 до 250 мм.

Сенсоры для высокого давления

Несколько типов сенсоров представляют собой модели для применения в условиях, где давление может достигать 358 бар.

Сенсоры для высоких температур

Три модели сенсоров DT способны измерять технологические среды с температурой до 426 °С. При этом каких-либо продувочных присоединений не требуется.

Сенсор для измерения высокого расхода

Самый большой сенсор, D600, способен проводить измерения расходов, достигающих 1.636.364 кг/час. Такой сенсор незаменим при отпуске и приеме с морских и речных судов, на магистральных трубопроводах, в системах измерения количества нефти и нефтепродуктов.

Варианты корпуса

Большинство моделей сенсоров D поставляется с дополнительными продувочными соединениями, а некоторые содержат продувочные соединения и/или разрывные мембраны.

Материалы для деталей, контактирующих с рабочей средой

В то время как большинство стандартных сенсоров моделей D и DT имеет детали, контактирующие с рабочей средой, из нержавеющей стали 316L, ряд моделей выпускается с деталями из никелевого сплава. Две модели имеют расходомерные трубки из нержавеющей стали с покрытием Tefzel®.



Технология MVD™

В настоящее время сенсоры D и DT выпускаются на базе технологии MVD™ - новой, передовой, многопараметрической цифровой обработки сигнала. Сенсоры, оснащенные технологией MVD, обеспечивают более чистые, без наличия шума, цифровые сигналы. Цифровая обработка сигнала означает меньшее время отклика, расширенные возможности диагностики, повышенную точность и лучшую воспроизводимость.

Системная интеграция

Компания Micro Motion предлагает большой выбор трансмиттеров на базе микропроцессорной техники. В зависимости от модели трансмиттера, его функциональные возможности включают в себя наличие токовых и частотных / импульсных выходов, объединение в одном устройстве функций трансмиттера и управления технологическим процессом, а также выходные сигналы измерений для сырой нефти и других углеводородных жидкостей. Имеются трансмиттеры, которые можно устанавливать на приборных стойках или щитах КИП, либо помещать в кожухи стандарта NEMA или взрывозащищенные корпуса. Сенсоры и взрывозащищенные трансмиттеры можно устанавливать во взрывоопасной зоне. Компания Micro Motion получила мировое признание за счет создания возможностей для роста эффективности работы предприятий, увеличения их продуктивности и доходности. Свыше 450 тысяч расходомеров Micro Motion установлено и работает в технологических процессах, аналогичных Вашему. Обратитесь к нам и узнайте больше о сенсорах моделей D и DT.

Сравнительные характеристики моделей D и DT

Модель сенсора	Типовой линейный размер	Подходит для высокого давления	Подходит для высокой температуры	Наличие продувочных фитингов	Наличие разрывной мембраны
<i>Стандартные сенсоры</i>					
D 150 Tefzel	от 25 до 50 мм			√	√
D300	от 50 до 100 мм			√	√
D600	от 150 до 250 мм				
<i>Сенсоры высокого давления</i>					
DN100	от 15 до 25 мм	√			
DN150	от 25 до 40 мм	√			
DN300	от 40 до 80 мм	√			
<i>Сенсоры высокой температуры</i>					
DT65	от 6 до 15 мм		√		
DT0	от 15 до 25 мм		√		
DT150	от 25 до 40 мм		√		

Рабочие характеристики при измерении расхода жидкостей

		Массовый расход	Объемный расход ⁽¹⁾
		кг/ч	л/ч
Номинальный диапазон расхода⁽¹⁾			
Стандартные сенсоры	D150 Tefzel	от 0 до 38136	от 0 до 38136
	D300	от 0 до 190680	от 0 до 190680
	D600 ⁽²⁾	от 0 до 1090909	от 0 до 1090909
Сенсоры высокого давления	DH100	от 0 до 10896	от 0 до 10896
	DH150	от 0 до 38136	от 0 до 38136
	DH300	от 0 до 190680	от 0 до 190680
Высокотемпературные сенсоры	DT65	от 0 до 4086	от 0 до 4086
	DT100	от 0 до 10896	от 0 до 10896
	DT150	от 0 до 19680	от 0 до 19680
Максимальный расход^{(3) (4)}			
Стандартные сенсоры	D150 Tefzel	76272	76272
	D300	190680	190680
	D600	1636364	1636364
Сенсоры высокого давления	DH100	21792	21792
	DH150	76272	76272
	DH300	190680	190680
Высокотемпературные сенсоры	DT65	8172	8172
	DT100	21792	21792
	DT150	38136	38136

- (1) Micro Motion использует термин “nominal flow range” (номинальный диапазон расхода). Верхняя граница этого диапазона – расход, при котором перепад давления для воды в нормальных условиях на сенсорах D и DT составляет 1 бар.
- (2) Данные характеристики действительны для сенсора, работающего в комбинации с Micro Motion трансмиттерами с технологией MVD.
- (3) Технические характеристики измерения объемного расхода основаны на плотности технологической среды, равной 1 г/см³. Для жидкостей, имеющих иную плотность, объемный расход можно получить делением максимального массового расхода на плотность данной среды.
- (4) Максимальный расход рассчитан при перепаде давления в 2 бара. Более высокие значения расхода возможны при более высоких перепадах давления.

Рабочие характеристики при измерении расхода жидкостей (продолжение)

Точность измерения массового расхода ⁽¹⁾			
Все модели, кроме D600	Трансмиттер с технологией MVD	±0,15% ⁽²⁾	
	Все остальные трансмиттеры	±0,15% ±[(стабильность нуля / расход) x 100]% от значения расхода	
Модель D600	Трансмиттер с технологией MVD	±0,10% ⁽³⁾	
	Все остальные трансмиттеры	±0,15% ±[(стабильность нуля / расход) x 100]% от значения расхода	
Воспроизводимость ⁽¹⁾	Трансмиттер с технологией MVD	±0,05% ⁽²⁾	
	Все остальные трансмиттеры	±0,05% ±[1/2 (стабильность нуля / расход) x 100]% от значения расхода	
Стабильность нуля		кг/ч	л/ч
Стандартные сенсоры	D150 Tefzel	8,2	8,2
	D300	19,1	19,1
	D600	68,1	68,1
Сенсоры высокого давления	DH100	8,2	8,2
	DH150	32,7	32,7
	DH300	109,0	109,0
Высокотемпературные сенсоры	DT65	0,82	0,82
	DT100	2,18	2,18
	DT150	3,81	3,81

(1) Установленная точность измерения расхода сочетает влияния воспроизводимости, линейности и гистерезиса. Все технические характеристики жидкостей приведены для воды в нормальных условиях: температуре от 20 до 25 °C и давлении от 1 до 2 бар, если не указано иначе..

(2) Если значение расхода < стабильность нуля/0,0015, точность измерения равна ±[(стабильность нуля / расход) x 100]% от значения расхода, а воспроизводимость равна ±[1/2(стабильность нуля / расход) x 100]%.

(3) Если значение расхода < стабильность нуля/0,0010, точность измерения равна ±[(стабильность нуля / расход) x 100]% от значения расхода, а воспроизводимость равна ±[1/2(стабильность нуля / расход) x 100]% от значения расхода.

Рабочие характеристики при измерении расхода жидкостей *(продолжение)*

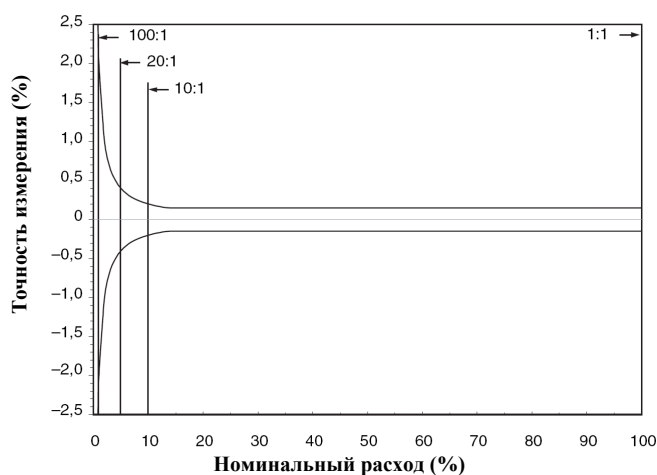
Типовые показатели точности измерений, диапазона измерения и падения давления

Для определения точности измерений, диапазона измерения и падения давления при параметрах Вашего технологического процесса воспользуйтесь возможностью выбора продукции Micro Motion на сайте www.micromotion.com.

Стандартные сенсоры с трансмиттером, оснащенные технологией MVD

Точность ($\pm\%$)				
Диапазон изменений	100:1	20:1	10:1	1:1
D150 Tefzel	2,14	0,43	0,21	0,15
D300	1,0	0,2	0,15	0,15
D600	0,70	0,14	0,10	0,10

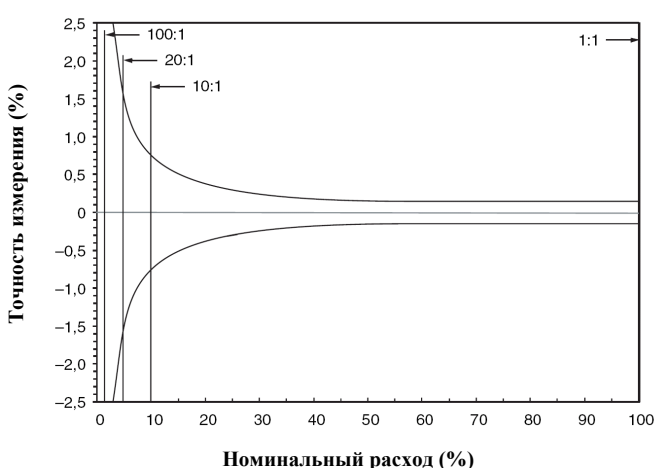
Падение давления (бар)				
Диапазон изменений	100:1	20:1	10:1	1:1
D150 Tefzel	~ 0	0,01	0,01	1,09
D300	~ 0	0,01	0,01	1,04
D600	~ 0	0,01	0,01	0,5



Сенсоры высокого давления с трансмиттером, оснащенные технологией MVD

Точность ($\pm\%$)				
Диапазон изменений	100:1	20:1	10:1	1:1
DH100	7,5	1,5	0,75	0,15
DH150	8,57	1,71	0,86	0,15
DH300	5,71	1,14	0,57	0,15

Падение давления (бар)				
Диапазон изменений	100:1	20:1	10:1	1:1
DH100 Tefzel	~ 0	0,01	0,01	0,84
DH150	~ 0	0,01	0,01	1,0
DH300	~ 0	0,01	0,02	1,4



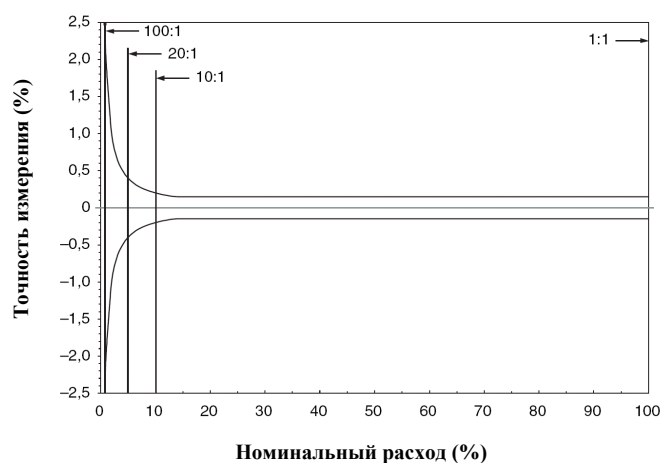
Рабочие характеристики при измерении расхода жидкостей *(продолжение)*

Типовые показатели точности измерений, диапазона измерения и падения давления

Для определения точности измерений, диапазона измерения и падения давления при параметрах Вашего технологического процесса воспользуйтесь возможностью выбора продукции Micro Motion на сайте www.micromotion.com.

Высокотемпературные сенсоры с транзмиттером, оснащенные технологией MVD

Точность ($\pm\%$)				
Диапазон изменений	100:1	20:1	10:1	1:1
DT65	2,0	0,40	0,20	0,15
DT100	2,0	0,40	0,20	0,15
DT150	2,0	0,40	0,20	0,15
Падение давления (бар)				
Диапазон изменений	100:1	20:1	10:1	1:1
DT65	~ 0	0,01	0,01	0,91
DT100	~ 0	0,01	0,01	1,12
DT150	~ 0	0,01	0,01	0,32



Рабочие характеристики при измерении расхода газа

При выборе сенсоров для измерения параметров газа следует учитывать, что точность измерений является функцией массового расхода среды и не зависит от рабочей температуры, давления и состава газа. При этом перепад давления на сенсоре зависит от рабочей температуры, давления и состава газа. Таким образом, при выборе сенсора для конкретного газового приложения настоятельно рекомендуется проводить определение типоразмера каждого сенсора с помощью средства выбора продукции Micro Motion, расположенном на сайте www.micromotion.com.

		кг/ч
Номинальный диапазон расхода ⁽¹⁾		
Стандартные сенсоры	D150 Tefzel	от 0 до 38136
	D300	—
	D600	от 0 до 980640
Сенсоры высокого давления	DH100	от 0 до 10896
	DH150	от 0 до 38136
	DH300	—
Высокотемпературные сенсоры	DT65	от 0 до 4086
	DT100	от 0 до 10896
	DT150	от 0 до 19680
Максимальный расход ⁽²⁾		
Стандартные сенсоры	D150 Tefzel	76272
	D300	—
	D600	1362000
Сенсоры высокого давления	DH100	21792
	DH150	76272
	DH300	—
Высокотемпературные сенсоры	DT65	8172
	DT100	21792
	DT150	38136

(1) Micro Motion использует термин “nominal flow range” (номинальный диапазон расхода). Верхняя граница этого диапазона – расход, при котором перепад давления для воды в нормальных условиях на сенсорах D и DT составляет 1 бар.

(2) При измерении газов предел скорости составляет 61 м/сек.

Рабочие характеристики при измерении расхода газа

(продолжение)

Точность измерения ⁽¹⁾		
Все модели, кроме D300 и DN300	Трансмиттер с технологией MVD	$\pm 0,65\%$ ⁽²⁾
	Все остальные трансмиттеры	$\pm 0,65\% \pm [(стability\ нуля / расход) \times 100]\%$ от значения расхода
Воспроизводимость ⁽¹⁾		
	Трансмиттер с технологией MVD	$\pm 0,30\%$ от значения расхода ⁽²⁾
	Все остальные трансмиттеры	$\pm 0,30\% \pm [(стability\ нуля / расход) \times 100]\%$ от значения расхода
Стабильность нуля		кг/ч
Стандартные сенсоры	D150 Tefzel	8,2
	D300	—
	D600	68,1
Сенсоры высокого давления	DN100	8,2
	DN150	32,7
	DN300	—
Высокотемпературные сенсоры	DT65	0,82
	DT100	2,18
	DT150	3,81

(1) Установленная точность измерения расхода сочетает влияния воспроизводимости, линейности и гистерезиса. Все технические характеристики жидкостей приведены для воды в нормальных условиях: температуре от 20 до 25 °C и давлении от 1 до 2 бар, если не указано иначе.

(2) Если значение расхода < стабильность нуля/0,0065, точность измерения равна $\pm [(стability\ нуля / расход) \times 100]\%$ от значения расхода, а воспроизводимость равна $\pm 1/2(стability\ нуля / расход) \times 100\%$.

Рабочие характеристики при измерении плотности (только для жидкостей)

		С трансмиситтером модели 2500, 2700, 3500, 3700 или RFT9739	С трансмиситтером модели IFT9701 ⁽¹⁾
		кг/м ³	кг/м ³
Точность измерения	D150 Tefzel ⁽²⁾	±2,0	±2,0
	D300	±0,5	±2,0
	D300 Tefzel ⁽²⁾	±1,0	±2,0
	D600	±0,5	не применяется
	DH100	±2,0	±2,0
	DH150	±2,0	±2,0
	DH300	±1,0	±2,0
	DT65	±1,0	не применяется
	DT100	±1,0	не применяется
	DT150	±1,0	не применяется
Воспроизводимость	D150 Tefzel	±1,0	±1,0
	D300	±0,2	±1,0
	D300 Tefzel	±0,5	±1,0
	D600	±0,2	не применяется
	DH100	±1,0	±1,0
	DH150	±1,0	±1,0
	DH300	±0,5	±1,0
	DT65	±0,5	не применяется
	DT100	±0,5	не применяется
	DT150	±0,5	не применяется
Диапазон	Все модели	от 0 до 5000	от 0 до 5000

(1) Сенсоры моделей D600 и DT не используются с трансмиситтерами модели IFT9701.

(2) Расходомерные трубки изготавливаются из нержавеющей стали 316L с покрытием Tefzel.

Температурные характеристики

Точность измерений		$\pm 1\text{ }^{\circ}\text{C} \pm 0,5\%$ от показаний в $^{\circ}\text{C}$
Воспроизводимость		$\pm 0,2\text{ }^{\circ}\text{C}$
Пределы значения температуры технологической среды		
Стандартные сенсоры	D150 Tefzel ⁽¹⁾ D300 D300 Tefzel ⁽¹⁾ D600 ⁽²⁾	от 0 до +121 $^{\circ}\text{C}$ от -240 до +204 $^{\circ}\text{C}$ от 0 до +121 $^{\circ}\text{C}$ от -50 до +60 $^{\circ}\text{C}$
	С усилителем интегрального монтажа С усилителем удаленного монтажа	от -240 до +204 $^{\circ}\text{C}$
Сенсоры высокого давления	DH100, DH150, DH300	от -240 до +204 $^{\circ}\text{C}$
Высокотемпературные сенсоры	DT65, DT100, DT150	от 0 до +426 $^{\circ}\text{C}$
Пределы значения температуры окружающей среды		
UL	Все модели, кроме D600 D600	максимум +40 $^{\circ}\text{C}$ от -30 до +60 $^{\circ}\text{C}$
CSA	Все модели, кроме D600 D600	от -40 до +60 $^{\circ}\text{C}$ от -50 до +60 $^{\circ}\text{C}$
ATEX	Все модели	См. графики на стр. 16-17

(1) Расходомерные трубки изготавливаются из нержавеющей стали 316L с покрытием Tefzel. Максимально допустимая скорость изменения температуры сенсора для расходомеров из Tefzel составляет 17 $^{\circ}\text{C}/\text{час}$.

(2) Пределы значения температуры для сертифицированных сенсоров модели D600:

		Технологическая среда	Окружающая среда
ATEX	Усилитель интегрального монтажа	от -20 до +60 $^{\circ}\text{C}$	от -20 до +60 $^{\circ}\text{C}$
	Усилитель удаленного монтажа	от -20 до +87 $^{\circ}\text{C}$	от -20 до +60 $^{\circ}\text{C}$
CSA	Усилитель интегрального монтажа	от -50 до +60 $^{\circ}\text{C}$	от -50 до +60 $^{\circ}\text{C}$
	Усилитель удаленного монтажа	от -50 до +100 $^{\circ}\text{C}$	от -50 до +60 $^{\circ}\text{C}$
UL	Усилитель интегрального монтажа	от -30 до +60 $^{\circ}\text{C}$	от -30 до +60 $^{\circ}\text{C}$
	Усилитель удаленного монтажа	от -30 до +100 $^{\circ}\text{C}$	от -30 до +60 $^{\circ}\text{C}$

(3) Усилитель удаленного монтажа имеет пределы значения температуры окружающей среды от -40 до +60 $^{\circ}\text{C}$.

Номинальное давление

		бар
Номинальное давление ⁽¹⁾ расходомерной трубки	D150 Tefzel ⁽²⁾	69
	D300	51
	D300 Tefzel ⁽²⁾	51
	D600	43
	DH100	340
	DH150	330
	DH300	214
DT65 ⁽³⁾	62	
DT100 ⁽³⁾	62	
DT150 ⁽³⁾	41	
Соответствие директиве PED	Сенсоры соответствуют директиве совета Европы 97/23/ЕС от 29 мая 1997 по оборудованию, работающему под давлением	

Класс корпуса	Все модели	Корпус не оценивается по отсеку давления.
<i>(1) Номинальное давление расходомерной трубки при 25 °С, согласно ASME В31.3. При более высоких рабочих температурах давление должно быть понижено следующим образом:</i>		
Сенсоры из нержавеющей стали	до 148 °С при 204 °С	нет понижение на 7,2%
Сенсоры из никелевого сплава	до 93 °С при 204 °С	нет понижение на 9,2%

(2) Расходомерные трубки изготавливаются из нержавеющей стали 316L с покрытием Tefzel.

(3) Номинальное давление при 426 °С.

Источник питания

Источник питания необходим для усилителя D600.	
Усилитель интегрального или удаленного монтажа	85-250 В переменного тока, 50/60 Гц

Влияние условий измеряемой среды

Влияние температуры технологической среды	Влияние температуры технологической среды определяется как наихудшее значение сдвига нуля, возникающее вследствие влияния температуры технологической среды, изменяющейся от температуры установки нуля.	
		% от номинального расхода на °C ⁽¹⁾
Стандартные сенсоры	D150 Tefzel ⁽²⁾ D300, D300 Tefzel ⁽²⁾ , D600	±0,002 ±0,004
Сенсоры высокого давления	DH100, DH150, DH300	±0,01
Высокотемпературные сенсоры	DT65, DT100, DT150	±0,002
Сдвиг температуры	Долговременный сдвиг температуры вызывает смещение в калибровке сенсора, которое объясняется долговременным изменением в модуле упругости, возникающим в результате работы сенсора при повышенных температурах. Смещение калибровки всегда негативно и вызывает снижение показаний расходомера по сравнению с фактическими значениями расхода. Влияние такого смещения можно уменьшить, периодически выполняя калибровку. Влиянию подвергаются только сенсоры моделей DT.	
		Сдвиг
	DT65, DT100, DT150	Выше 315 °C, -0,092% от номинала на °C, дополнительно к влиянию температуры технологической среды (см. выше).
Влияние давления	Влияние давления проявляется в изменении чувствительности сенсора к расходу и плотности вследствие отличия давления технологической среды от давления калибровки. Влияние давления может быть скорректировано. Влиянию подвергаются только сенсоры, перечисленные ниже.	
		Влияние давления на точность измерения расхода
		% от расхода на бар
	D300	-0,131
	D300 Tefzel ⁽²⁾	-0,131
	D600	-0,073
		Влияние давления на точность измерения плотности
		кг/м ³ на бар
	D300	-0,145
	D300 Tefzel ⁽²⁾	-0,145
	D600	-0,045

(1) Номинальное значение расхода является верхним пределом диапазона номинального расхода.

(2) Расходомерные трубки изготавливаются из нержавеющей стали 316L с покрытием Tefzel.

Пределы вибрации (Модель D600)

Отвечает требованиям ИТС 68.2.6, устойчив к колебаниям, от 5 до 2000 Гц, 50 циклов колебаний при 1,0 г

Классификация опасных зон

UL – это агентство по сертификации США. CSA – Канадское агентство по сертификации, которое выпускает сертификаты, принятые как в США (C-US), так и в Канаде. SAA – Австралийское агентство по сертификации. АTEX является Европейской директивой.

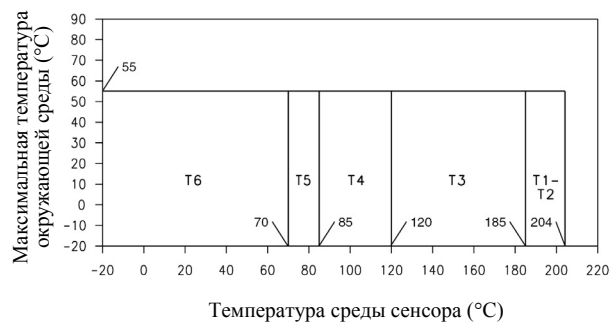
UL	Сенсоры D, сенсоры DH	Класс I, Разд. 1, Группы C и D Класс I, Разд. 2, Группы A, B, C и D Класс II, Разд. 1, Группы E, F и G
	Сенсоры DT	Класс I, Разд. 1, Группы C и D Класс I, Разд. 2, Группы A, B, C и D
CSA	Сенсоры D, сенсоры DH	Класс I, Разд. 1, Группы C и D Класс I, Разд. 2, Группы A, B, C и D Класс II, Разд. 1, Группы E, F и G
	Сенсоры DT	Класс I, Разд. 1, Группы C и D Класс I, Разд. 2, Группы A, B, C и D Класс II, Разд. 1, Группы E, F и G
SAA	D150 Tefzel, DH150, DT65, DT100, DT150	Ex ib IIB T6
	D300, D300 Tefzel, DH100, DH300	Ex ib IIB T4

Классификация опасных зон (продолжение)

ATEX ⁽¹⁾

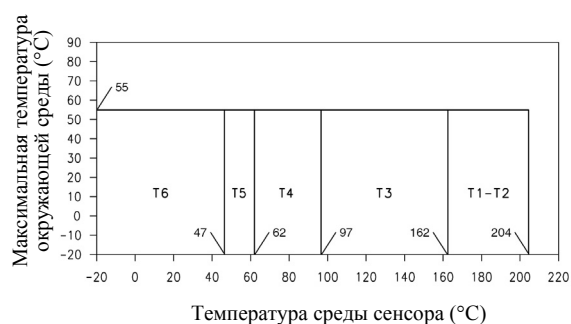
D150
DH100, DH150

EEx ib IIB T1 – T6



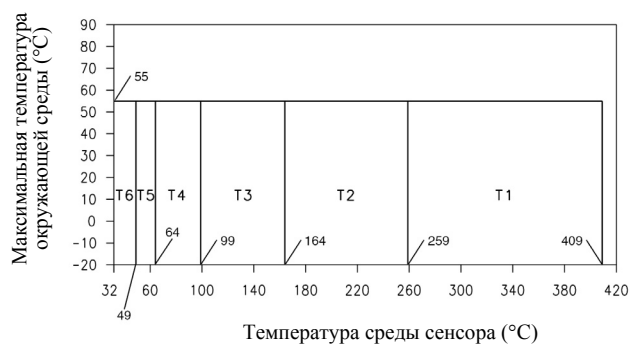
D300
DH300

EEx ib IIB T1 – T6



DT65, DT100, DT150

EEx ib IIB T1 – T6



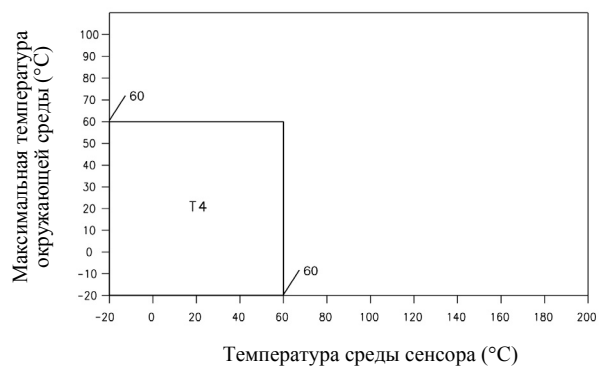
(1) Показатель "Т" сертификации АТЕХ зависит от максимальной температурой, показанных на графиках выше.

Классификация опасных зон (продолжение)

ATEX ⁽¹⁾

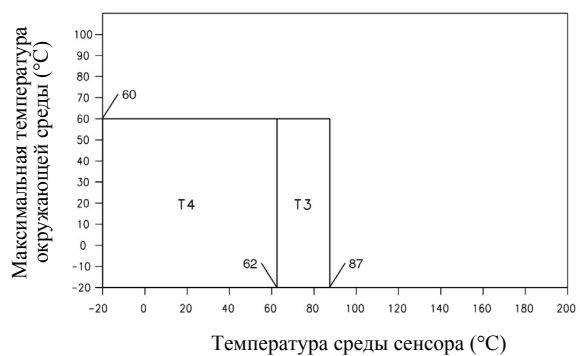
D600 с интегральным усилителем

EEx de [ib] IIB T4



D600 с удаленным усилителем

EEx de [ib] IIB T3 - T4



(1) Показатель "T" сертификации ATEX зависит от максимальной температуры, показанной на графиках выше.

Конструкционные материалы

Сенсоры изготавливаются из материалов, представленных в нижеследующей таблице. Для получения сведений о материале конкретного сенсора, обратитесь к разделу “Информация для оформления заказа” на стр.29-31. Для деталей, вступающих в контакт с рабочей средой, существуют следующие коды материалов:

SS	Расходомерные трубки и фланцы из нержавеющей стали 316L, коллекторы из нержавеющей стали CF-3M
Ni	Расходомерные трубки и сальники из никелевого сплава Hastelloy [®] C-22, коллекторы из никелевого сплава Hastelloy CW-2M
Ni/SS	Расходомерные трубки из никелевого сплава Hastelloy [®] C-22, коллекторы и фланцы из нержавеющей стали 316L
Lined	Расходомерные трубки из нержавеющей стали 316L с покрытием Tefzel, коллекторы из нержавеющей стали CF-3M

Детали, вступающие в контакт с рабочей средой ⁽¹⁾		SS	Ni	Ni/SS	Lined
Стандартные сенсоры	D150 Tefzel				◆
	D300	◆	◆		◆
	D600	◆			
Сенсоры высокого давления	DH100	◆			
	DH150	◆			
	DH300	◆			
Высокотемпературные сенсоры	DT65			◆	
	DT100			◆	
	DT150			◆	
Корпус	Нержавеющая сталь 304L				
Базовый процессор	Алюминий с полиуретановым покрытием или нержавеющая сталь 316L; NEMA 4X (IP65)				
Распределительная коробка	Алюминий с полиуретановым покрытием; NEMA 4X (IP65)				
Добавочный усилитель	Алюминий с полиуретановым покрытием				

(1) Общие требования по защите от коррозии не учитывают циклические нагрузки, поэтому на них не следует полагаться при выборе материала, контактирующего с рабочей средой, для Вашего сенсора Micro Motion. Подробная информация по стойкости материалов представлена в инструкции Micro Motion по защите от коррозии.

Вес

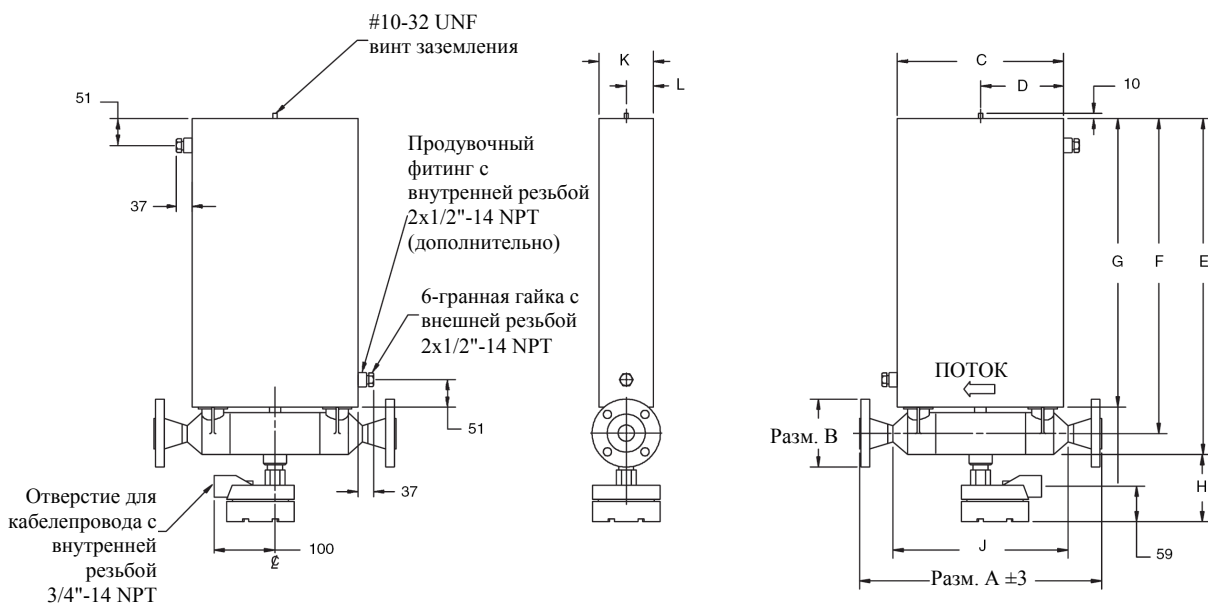
Здесь представлен ориентировочный вес сенсоров вместе с указанными технологическими присоединениями (фитингами).

		Технологическое присоединение	кг
Стандартные сенсоры	D150 Tefzel	1 ½” ANSI фланцы класса 150, приварные встык с соединительным выступом (WNRF)	20,9
	D300	3” ANSI фланцы класса 150, WNRF	60,4
	D600	6” ANSI фланцы класса 150, WNRF	435
Сенсоры высокого давления	DH100	1 ½” фланцы высокого давления зажимного типа	36,4
	DH150	1 ½” фланцы высокого давления зажимного типа	36,4
	DH300	4” фланцы высокого давления зажимного типа	99,1
Высокотемпературные сенсоры	DT65	½” ANSI фланцы класса 300, WNRF	24
	DT100	1 ANSI фланцы класса 300, WNRF	48
	DT150	1 ½” ANSI фланцы класса 300, WNRF	70

Размеры

Модели D100, D150 и DH150

Размеры указаны в миллиметрах



Размеры ⁽¹⁾

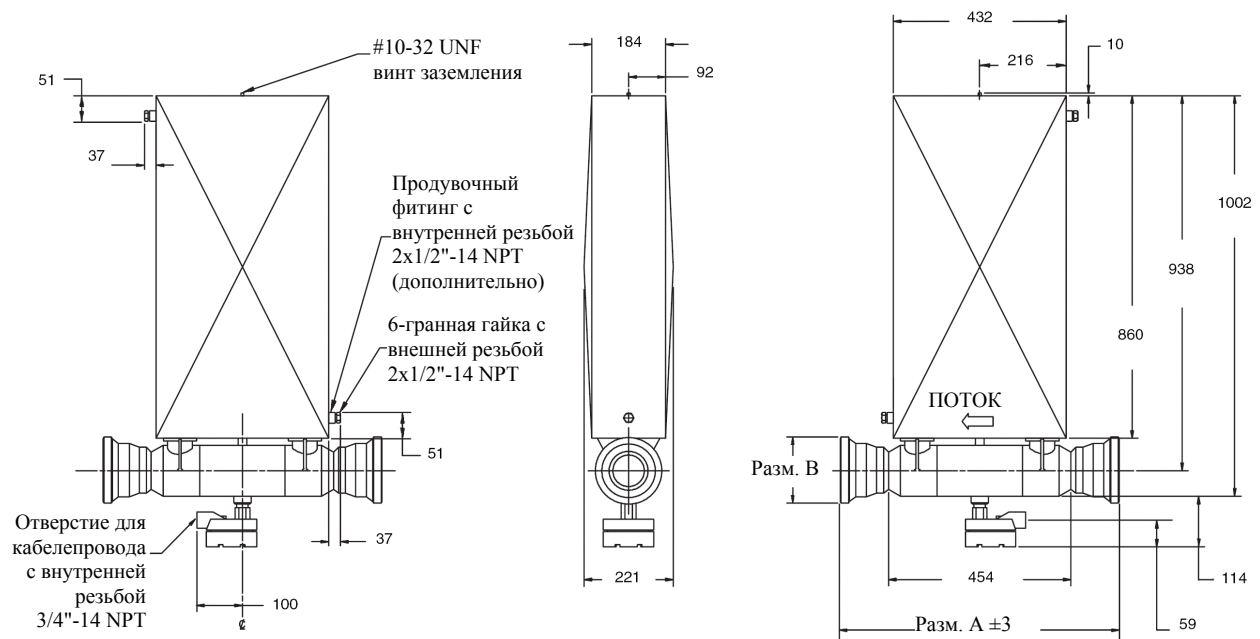
		C	D	E	F	G	H	J	K	L
D150 Tefzel	мм	311	156	629	592	541	102	327	102	51
DH100	мм	311	156	631	595	543	102	327	102	51
DH150	мм	324	162	720	683	633	102	327	114	57

(1) Размеры A и B см. в разделе Варианты фитингов на стр.26-28.

Размеры *(продолжение)*

Модели D300, D350 Tefzel, D300 Hastelloy и DH300

Размеры указаны в миллиметрах

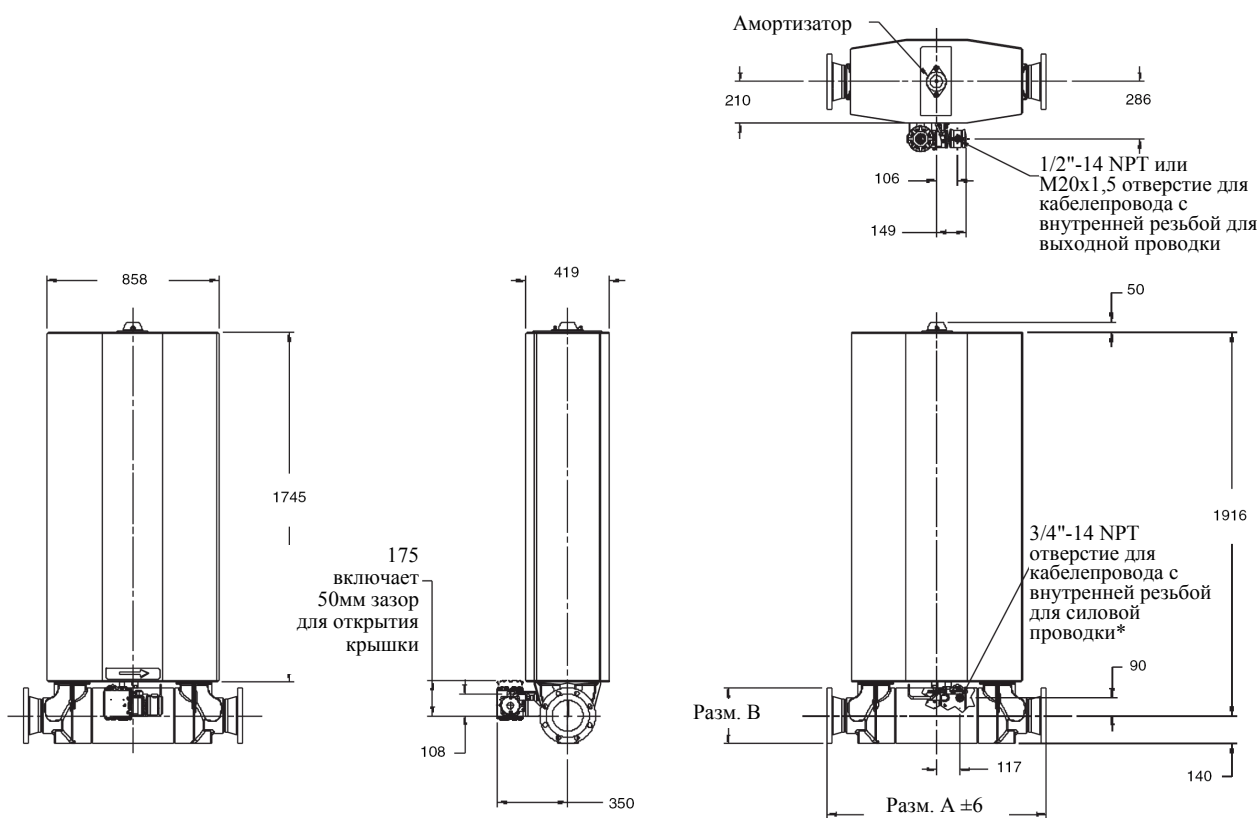


Размеры А и В см. в разделе Варианты фитингов на стр.26-28.

Размеры (продолжение)

Модели D600 с усилителем интегрального монтажа и базовым процессором

Размеры указаны в миллиметрах



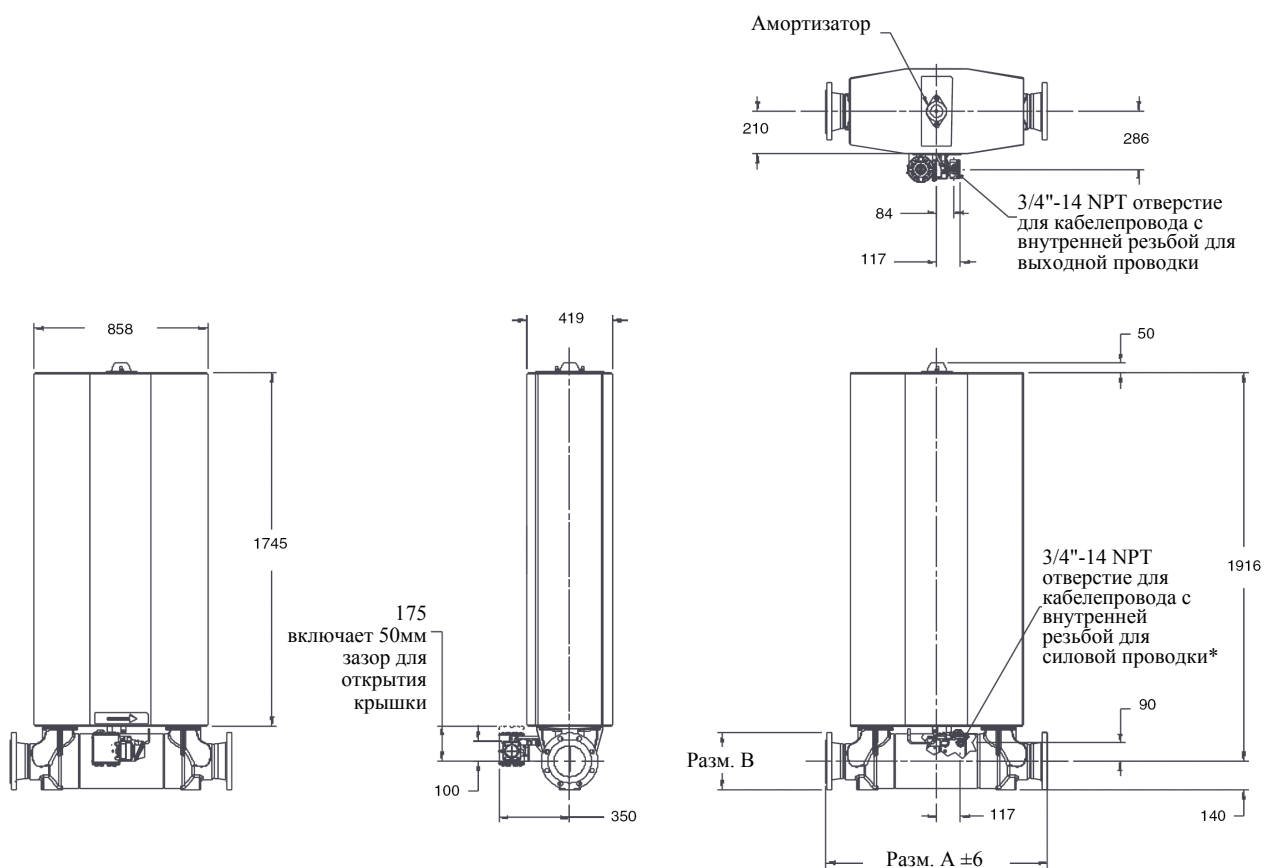
* Адаптеры могут быть 1/2"-14 NPT или M20x1,5

Размеры А и В см. в разделе Варианты фитингов на стр.26-28.

Размеры (продолжение)

Модели D600 с усилителем интегрального монтажа и распределительной коробкой

Размеры указаны в миллиметрах



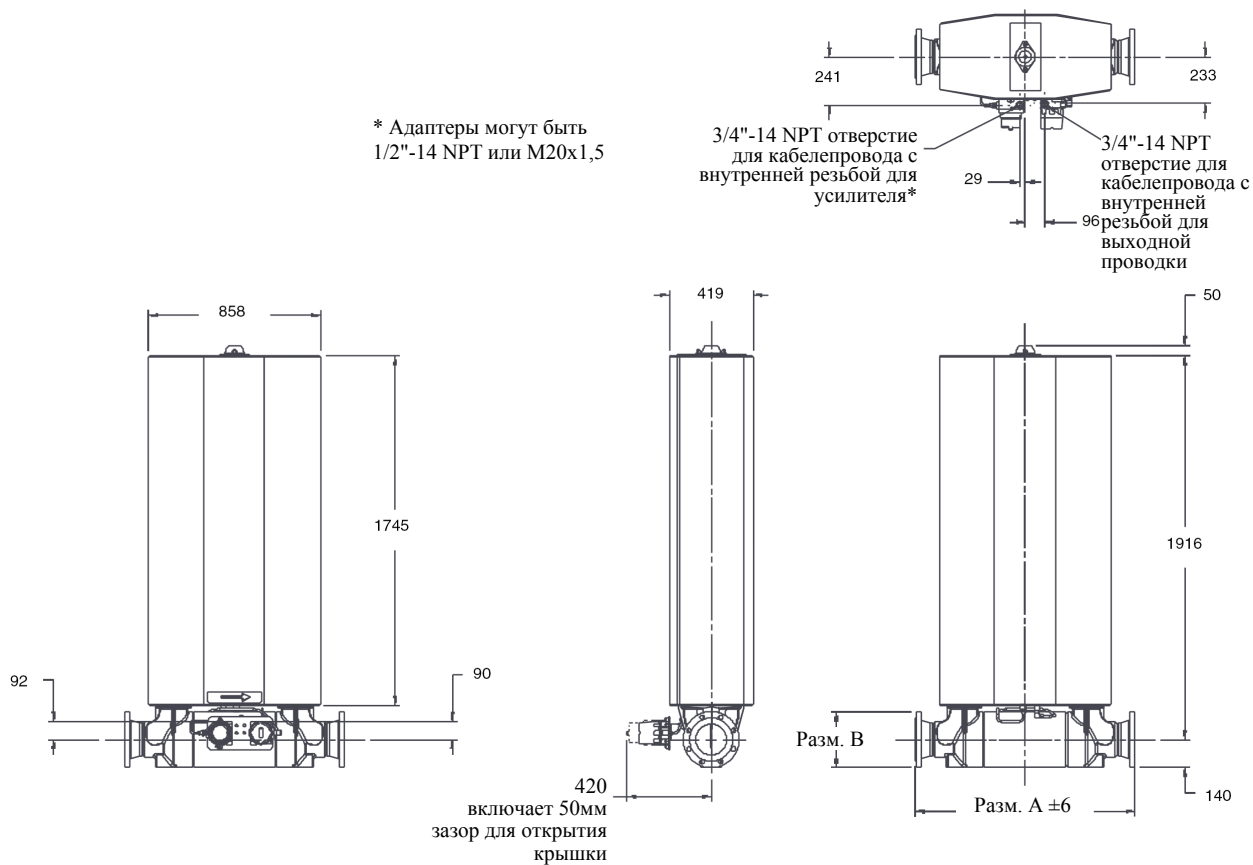
* Адаптеры могут быть 1/2"-14 NPT или M20x1,5

Размеры А и В см. в разделе Варианты фитингов на стр.26-28.

Размеры (продолжение)

Модели D600 с усилителем интегрального монтажа

Размеры указаны в миллиметрах

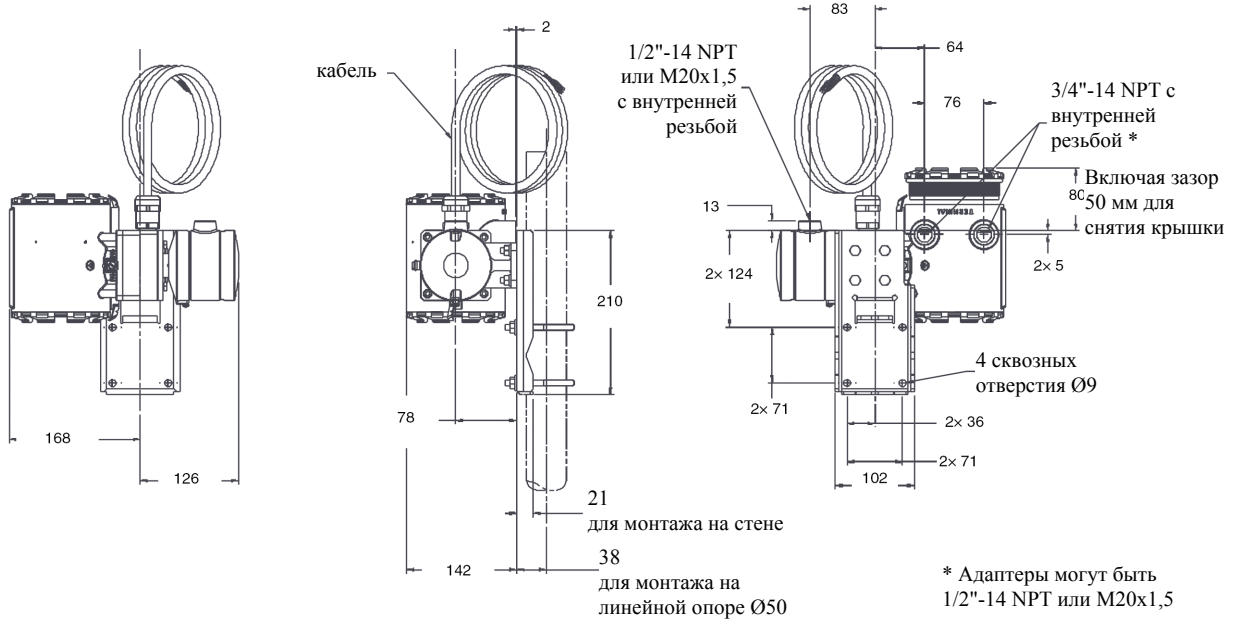


Размеры А и В см. в разделе Варианты фитингов на стр.26-28.

Размеры *(продолжение)*

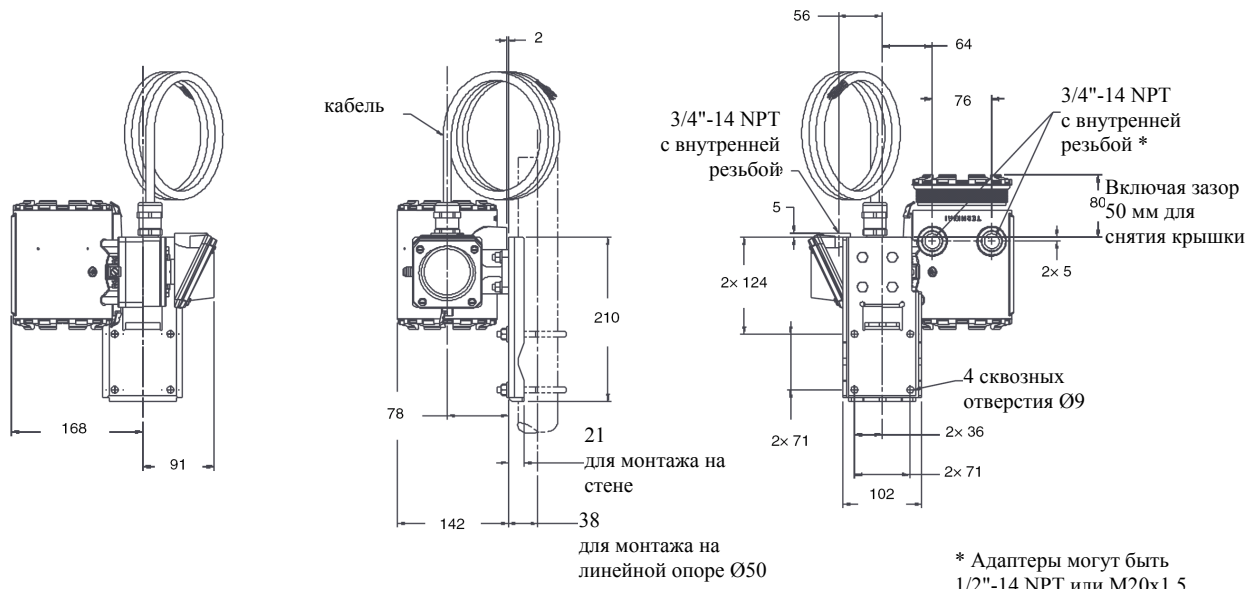
Усилитель удаленного монтажа с базовым процессором

Размеры указаны в миллиметрах



Усилитель удаленного монтажа с распределительной коробкой

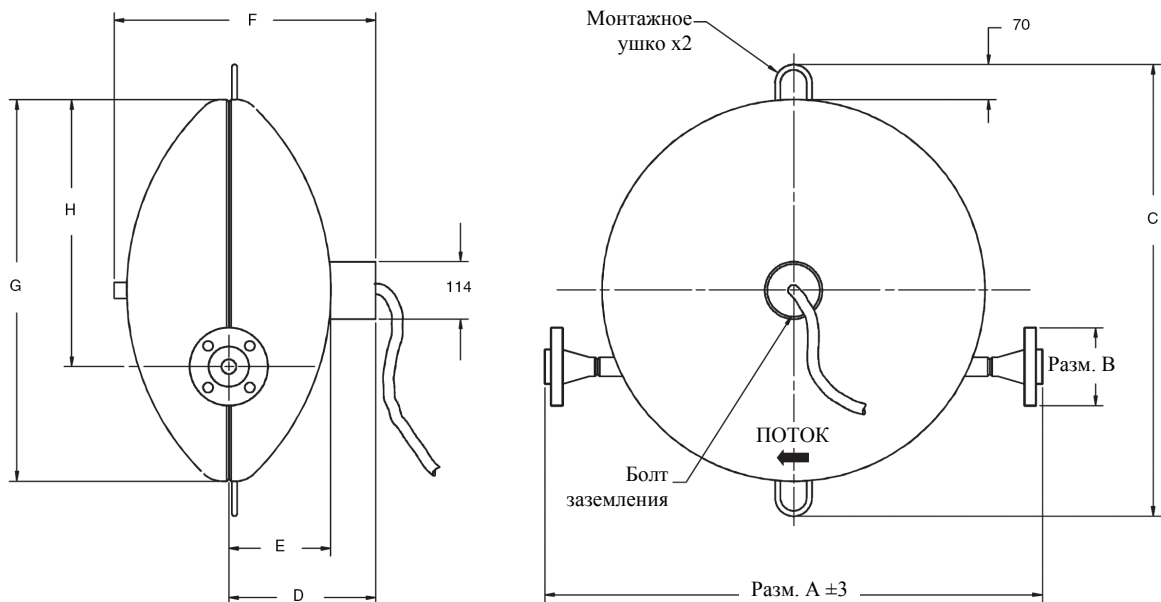
Размеры указаны в миллиметрах



Размеры

Модели DT65, DT100 и DT150

Размеры указаны в миллиметрах



Размеры ⁽¹⁾

		C	D	E	F	G	H
DT65	мм	648	229	140	394	508	406
DT100	мм	749	254	165	444	610	457
DT150	мм	902	292	203	521	762	533

(1) Размеры A и B см. в разделе Варианты фитингов на стр.26-28.

Варианты фитинговых соединений

	Код фитинга	Размер А (мм) Расстояние между уплотн. поверхностями	Размер В (мм) Наружный диаметр
Варианты фитингов ⁽¹⁾ DN100			
Фланец 1½ дюйма высокого давления зажимного типа ⁽²⁾	140	445	79
Фланец 1 дюйм ANSI 900/1500 фунтов, приварной встык с соединительным выступом	925	484	149
Фланец 1 дюйм ANSI 2500 фунтов, приварной встык с соединительным выступом	927	515	159
Фланец 25мм DIN PN250, приварной встык, с уплотнительной поверхностью типа E DIN 2628	922	455	150
Фланец 25мм DIN PN320, приварной встык, с уплотнительной поверхностью типа E DIN 2629	923	481	160
Фланец 25мм DIN PN400, приварной встык, с уплотнительной поверхностью типа E DIN 2627	924	505	179
Варианты фитингов ⁽¹⁾ DN150			
Фланец 1½ дюйма высокого давления зажимного типа ⁽³⁾	154	445	79
Фланец 1½ дюйма ANSI 900/1500 фунтов, приварной встык с соединительным выступом	936	502	178
Фланец 1½ дюйма ANSI 2500 фунтов, приварной встык с соединительным выступом	938	560	203
Фланец 40мм DIN PN160, приварной встык, с уплотнительной поверхностью типа E DIN 2638	932	452	170
Фланец 40мм DIN PN250, приварной встык, с уплотнительной поверхностью типа E DIN 2628	933	484	185
Фланец 25мм DIN PN320, приварной встык, с уплотнительной поверхностью типа E DIN 2629	934	501	195
Фланец 40мм DIN PN400, приварной встык, с уплотнительной поверхностью типа E DIN 2627	935	545	220

(1) Вышеперечисленные варианты фитингов являются стандартными. Выпускаются также другие типы фитингов. Обращайтесь в местное представительство компании Micro Motion.

(2) Размер втулки Oteco: 1 ½ OC11. Сопрягающие разъемы (не включены): размер втулки Grayloc 1 ½ GR11, размер уплотнительного кольца 11; размер зажима 1 ½, нержавеющая сталь.

(3) Размер втулки Oteco: 1 ½ OC14. Сопрягающие разъемы (не включены): размер втулки Grayloc 1 ½ GR14, размер уплотнительного кольца 14; размер зажима 1 ½, нержавеющая сталь.

Варианты фитинговых соединений (продолжение)

	Код фитинга	Размер А (мм) Расстояние между уплотн. поверхностями	Размер В (мм) Наружный диаметр
Варианты фитингов ⁽¹⁾ D150 Tefzel			
Фланец 1½ дюйма ANSI 150 фунтов, приварной встык с соединительным выступом	141	448	127
Фланец 1½ дюйма ANSI 300 фунтов, приварной встык с соединительным выступом	142	460	156
Фланец 1½ дюйма ANSI 600 фунтов, приварной встык с соединительным выступом	143	476	156
Фланец 2 дюйма ANSI 150 фунтов, приварной встык с соединительным выступом	218	452	152
Фланец 40мм DIN PN40, приварной встык, с уплотнительной поверхностью типа C 2635	144	414	150
Варианты фитингов ⁽¹⁾ D300 и D300 Tefzel			
Фланец 3 дюйма ANSI 150 фунтов, приварной встык с соединительным выступом	155	591	191
Фланец 3 дюйма ANSI 300 фунтов, приварной встык с соединительным выступом	156	610	210
Фланец 3 дюйма ANSI 600 фунтов, приварной встык с соединительным выступом ⁽²⁾	157	629	210
Санитарный фитинг ⁽²⁾ 3 дюйма	161	543	91
Фланец 80мм DIN PN40, с уплотнительной поверхностью типа C DIN 2635	158	567	200
Фланец 80мм DIN PN64, приварной встык, с уплотнительной поверхностью типа E DIN 2636	941	598	215
Варианты фитингов ⁽¹⁾ D300 Hastelloy			
Фланец 3 дюйма ANSI 150 фунтов, накидной	203	651	191
Фланец 3 дюйма ANSI 300 фунтов, накидной	204	651	210
Фланец 3 дюйма ANSI 600 фунтов, накидной	949	651	210
Фланец 80мм DIN PN40, накидной, DIN 2656	211	651	200
Варианты фитингов ⁽¹⁾ DN300			
Фланец 4 дюйма высокого давления зажимного типа ⁽³⁾	164	637	151
Фланец 3 дюйма ANSI 300 фунтов, приварной встык с соединительным выступом	156	610	210
Фланец 3 дюйма ANSI 600 фунтов, приварной встык с соединительным выступом	157	629	210
Фланец 3 дюйма ANSI 900 фунтов, приварной встык с соединительным выступом	246	668	241
Фланец 3 дюйма ANSI 1500 фунтов, приварной встык с соединительным выступом	946	702	267
Фланец 3 дюйма ANSI 2500 фунтов, приварной встык с соединительным выступом	947	803	305
Фланец 80мм DIN PN100, с уплотнительной поверхностью типа E, DIN 2637	942	610	230
Фланец 80мм DIN PN160, приварной встык, с уплотнительной поверхностью типа E DIN 2638	943	626	230
Фланец 80мм DIN PN250, приварной встык, с соединительным выступом, с уплотнительной поверхностью типа E DIN 2628	944	658	255

(1) Вышеперечисленные варианты фитингов являются стандартными. Выпускаются также другие типы фитингов. Обращайтесь в местное представительство компании Micro Motion.

(2) Не поставляются с сенсорами Tefzel..

(3) Размер втулки Oteco: 4 OC27. Сопрягающие разъемы (не включены): размер втулки Grayloc 4 GR27, размер уплотнительного кольца 27; размер зажима 4, нержавеющей сталь.

Варианты фитинговых соединений *(продолжение)*

	Код фитинга	Размер А (мм) Расстояние между уплотн. поверхностями	Размер В (мм) Наружный диаметр
Варианты фитингов ⁽¹⁾ D600			
Фланец 6 дюймов ANSI 150 фунтов, приварной встык с соединительным выступом	165	1087	279
Фланец 6 дюймов ANSI 300 фунтов, приварной встык с соединительным выступом	166	1111	317
Фланец 150мм DIN PN40, приварной встык, с уплотнительной поверхностью типа C 2635	167	1068	301
Варианты фитингов ⁽¹⁾ DT65			
Фланец 1/2 дюйма ANSI 300 фунтов, приварной встык с соединительным выступом	114	606	95
Фланец 1/2 дюйма ANSI 600 фунтов, приварной встык с соединительным выступом	115	606	95
Фланец 15мм DIN PN40, с уплотнительной поверхностью типа C DIN 2635	116	565	95
Варианты фитингов ⁽¹⁾ DT100			
Фланец 1 дюйм ANSI 300 фунтов, приварной встык с соединительным выступом	129	755	124
Фланец 1 дюйм ANSI 600 фунтов, приварной встык с соединительным выступом	130	768	124
Фланец 25мм DIN PN40, приварной встык, с уплотнительной поверхностью типа C DIN 2635	131	711	115
Варианты фитингов ⁽¹⁾ DT150			
Фланец 1 1/2 дюйма ANSI 300 фунтов, приварной встык с соединительным выступом	142	992	156
Фланец 1 1/2 дюйма ANSI 600 фунтов, приварной встык с соединительным выступом	143	1008	156
Фланец 40мм DIN PN40, с уплотнительной поверхностью типа C, DIN 2635	144	945	150

(1) Вышеперечисленные варианты фитингов являются стандартными. Выпускаются также другие типы фитингов. Обращайтесь в местное представительство компании Micro Motion.

Информация для оформления заказа – все модели, кроме D600

Модель	Описание изделия
DS150Z DS300S DS300H DS300Z	Стандартные сенсоры Кориолисов сенсор Micro Motion D-серии; 40 мм; для стандартного давления, покрытие Tefzel Кориолисов сенсор Micro Motion D-серии; 75 мм; для стандартного давления, нержавеющая сталь 316L Кориолисов сенсор Micro Motion D-серии; 75 мм; для стандартного давления, Hastelloy C-22 Кориолисов сенсор Micro Motion D-серии; 75 мм; для стандартного давления, покрытие Tefzel
DH100S DH150S DH300S	Сенсоры высокого давления Кориолисов сенсор Micro Motion D-серии; 25 мм; для высокого давления, нержавеющая сталь 316L Кориолисов сенсор Micro Motion D-серии; 40 мм; для высокого давления, нержавеющая сталь 316L Кориолисов сенсор Micro Motion D-серии; 75 мм; для высокого давления, нержавеющая сталь 316L
DT065H DT100H DT150H	Высокотемпературные сенсоры Кориолисов сенсор Micro Motion D-серии; 13 мм; для высоких температур, Hastelloy C-22/ нержавеющая сталь 316L Кориолисов сенсор Micro Motion D-серии; 25 мм; для высоких температур, Hastelloy C-22/ нержавеющая сталь 316L Кориолисов сенсор Micro Motion D-серии; 40 мм; для высоких температур, Hastelloy C-22/ нержавеющая сталь 316L
Код	Технологические соединения
###	См. варианты фитинговых соединений на ст. 26-28.
Код	Варианты корпуса
S P D	Модели DS150Z и DS300Z Стандартный корпус Фитинги для продувки (два с внутренней резьбой ½ дюйма NPT) Металлическая разрывная мембрана
S	Модели DH100S, DH150S и DH300S Стандартный корпус
S P D R	Модели DS300S и DS300H Стандартный корпус Фитинги для продувки (два с внутренней резьбой ½ дюйма NPT) Металлическая разрывная мембрана Фитинги для продувки и разрывная мембрана
G	Модели DT065H, DT100H и DT150H Стандартный корпус для высоких температур
Код	Сертификация
M N U B S ⁽¹⁾	Стандарт Micro Motion (без сертификации) Стандарт Micro Motion / соответствие PED UL ATEX/ соответствие PED SAA
Типовой номер модели: DH150S 154 S U	

(1) Не поставляются с моделями DT065H, DT100H или DT150H

Информация для оформления заказа – модель D600

Модель	Описание изделия
DS600S	Кориолисов сенсор Micro Motion D-серии; 152 мм; для стандартного давления, нержавеющая сталь 316L
Код	Технологические соединения
###	См. варианты фитинговых соединений на стр.28.
Код	Варианты корпуса
S	Стандартный корпус
Код	Интерфейс электроники
K	Усилитель интегрального монтажа с базовым процессором для подсоединения к трансмиттеру удаленного монтажа с технологией MVD
L ⁽¹⁾	Усилитель интегрального монтажа с базовым процессором для прямого подсоединения к главной системе
M	Усилитель интегрального монтажа с 9-жильной распределительной коробкой
N	Усилитель удаленного монтажа с базовым процессором для подсоединения к трансмиттеру удаленного монтажа с технологией MVD
O ⁽¹⁾	Усилитель удаленного монтажа с базовым процессором для прямого подсоединения к главной -системе
P	Усилитель удаленного монтажа с 9-жильной распределительной коробкой
Код	Подсоединение кабелепровода
	Интерфейсы электроники с кодами K, L, N и O
B	1/2-дюймовый NPT – без кабельных сальников
E	M20 - без кабельных сальников
F	Латунно-никелевый кабельный сальник (диаметр кабеля от 8,5 до 10 мм)
G	Кабельный сальник из нержавеющей стали (диаметр кабеля от 8,5 до 10 мм)
	Интерфейсы электроники с кодами M и P (9-жильная распределительная коробка)
A	3/4-дюймовый NPT – без кабельных сальников
H	Латунно-никелевый кабельный сальник
J	Кабельный сальник из нержавеющей стали
Код	Сертификация
M	Стандарт Micro Motion (без сертификации)
N	Стандарт Micro Motion / соответствие PED
U	UL
Z	ATEX – повышенная защита / соответствие PED
F	ATEX – пожаробезопасность / соответствие PED

Продолжение на следующей странице

(1) При заказе интерфейса электроники с кодами L или O с кодами сертификации U, Z или F поставляется искробезопасный барьер MVD Direct Connect.

Информация для оформления заказа – модель D600

(продолжение)

Код	Язык
A	Краткое справочное руководство на датском языке и руководство пользователя на английском языке
D	Краткое справочное руководство на голландском языке и руководство пользователя на английском языке
E	Краткое справочное руководство на английском языке и руководство пользователя на английском языке
F	Краткое справочное руководство на французском языке и руководство пользователя на французском языке
G	Краткое справочное руководство на немецком языке и руководство пользователя на немецком языке
H	Краткое справочное руководство на финском языке и руководство пользователя на английском языке
I	Краткое справочное руководство на итальянском языке и руководство пользователя на английском языке
N	Краткое справочное руководство на норвежском языке и руководство пользователя на английском языке
P	Краткое справочное руководство на португальском языке и руководство пользователя на английском языке
S	Краткое справочное руководство на испанском языке и руководство пользователя на испанском языке
W	Краткое справочное руководство на шведском языке и руководство пользователя на английском языке
Код	Подсоединение к усилителю
A	3/4-дюймовое NPT отверстие для кабелепровода
B ⁽¹⁾	M20 латунно-никелевый адаптер
C ⁽¹⁾	M20 адаптер из нержавеющей стали
D ⁽¹⁾	1/2-дюймовый NPT латунно-никелевый адаптер
E	1/2-дюймовый NPT адаптер из нержавеющей стали
Код	Программное приложение для измерений
Z	Без программного приложения для измерений
A ⁽²⁾	Учет нефти
Код	Расширение в будущем
Z	Зарезервировано для использования в будущем
Код	Варианты заводского изготовления
Z	Стандартное изделие
R	Изделие со склада (при наличии)
Типовой номер модели: DS600S 165 S M A U E A Z Z Z	

(1) Не поставляются с сертификатом кода U.

(2) Поставляется с электронным интерфейсом с кодами L и O. Для электронных интерфейсов с кодами K, M, N и P выберите вариант программного обеспечения для учета нефти на трансмиттере 2700.

По вопросам продаж и поддержки обращайтесь:

Архангельск (8182)63-90-72	Казань (843)206-01-48	Новокузнецк (3843)20-46-81	Смоленск (4812)29-41-54
Астана +7(7172)727-132	Калининград (4012)72-03-81	Новосибирск (383)227-86-73	Сочи (862)225-72-31
Астрахань (8512)99-46-04	Калуга (4842)92-23-67	Омск (3812)21-46-40	Ставрополь (8652)20-65-13
Барнаул (3852)73-04-60	Кемерово (3842)65-04-62	Орел (4862)44-53-42	Сургут (3462)77-98-35
Белгород (4722)40-23-64	Киров (8332)68-02-04	Оренбург (3532)37-68-04	Тверь (4822)63-31-35
Брянск (4832)59-03-52	Краснодар (861)203-40-90	Пенза (8412)22-31-16	Томск (3822)98-41-53
Владивосток (423)249-28-31	Красноярск (391)204-63-61	Пермь (342)205-81-47	Тула (4872)74-02-29
Волгоград (844)278-03-48	Курск (4712)77-13-04	Ростов-на-Дону (863)308-18-15	Тюмень (3452)66-21-18
Вологда (8172)26-41-59	Липецк (4742)52-20-81	Рязань (4912)46-61-64	Ульяновск (8422)24-23-59
Воронеж (473)204-51-73	Магнитогорск (3519)55-03-13	Самара (846)206-03-16	Уфа (347)229-48-12
Екатеринбург (343)384-55-89	Москва (495)268-04-70	Санкт-Петербург (812)309-46-40	Хабаровск (4212)92-98-04
Иваново (4932)77-34-06	Мурманск (8152)59-64-93	Саратов (845)249-38-78	Челябинск (351)202-03-61
Ижевск (3412)26-03-58	Набережные Челны (8552)20-53-41	Севастополь (8692)22-31-93	Череповец (8202)49-02-64
Иркутск (395) 279-98-46	Нижний Новгород (831)429-08-12	Симферополь (3652)67-13-56	Ярославль (4852)69-52-93
Киргизия (996)312-96-26-47	Казахстан (772)734-952-31	Таджикистан (992)427-82-92-69	

Эл. почта mom@nt-rt.ru || Сайт: <http://micromotion.nt-rt.ru>

©2005, Micro Motion, Inc. Все права защищены. PS-00389 Rev. B

В связи с постоянным совершенствованием продукции компании Micro Motion, все приведенные технические характеристики могут быть изменены без предварительного уведомления.

ELITE, ProLink и логотип Micro Motion являются зарегистрированными торговыми марками Micro Motion, Inc., Boulder, Colorado. MVD и MVD Direct Connect являются торговыми марками Micro Motion, Inc., Boulder, Colorado. Логотип Emerson является торговой маркой Emerson Electric Co. Права на прочие торговые марки принадлежат соответствующим владельцам.

